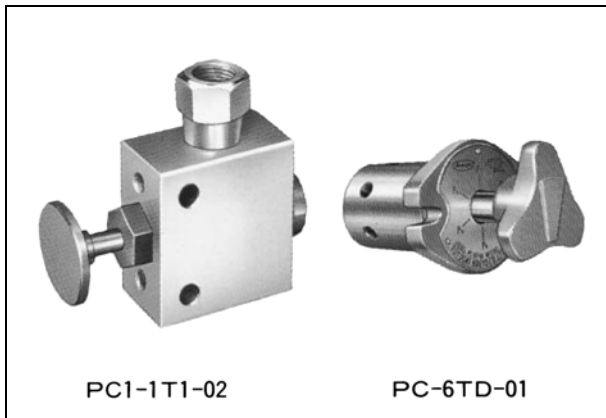


■ 压力检验器 (PC)



用于向压力表接通或分断回路的压油。通过 1 个压力表最多可以选择 6 处回路压力进行检验，并且压力表只在测定时承受负载，因此可以防止压力表损坏，益于延长使用寿命。

(用于 PC1-1T ※ -02 用)

- 按住按钮开始测定压力。测定后将手松开按钮回复原位，压力表则仍显示回路压力。
- 回路压力下降时，压力表的显示值也随之下降，但显示值比实际压力高约 0.1MPa (内部单向阀的初始开启压力部分)。此外，回路压力上升时压力表的显示值不会随之上升。

(用于 6 入口)

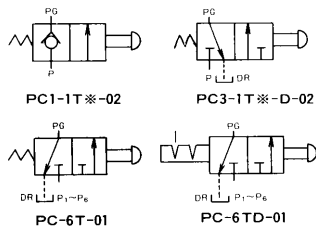
- 测定压力时，转动操纵杆，将箭头 (△标记) 对准指定入口 (P₁、P₂……)，然后按住操纵杆开始测定。
- 用于 2 处、3 处……的压力测定时，请调节直径方向对轴心的压力平衡后进行管道连接。

● 规格

公称	最大使用压力 MPa	操纵力 N	型号
02	7	20 ~ 60	PC1-1T ※ -02
	21	80	PC3-1T ※ -D-02
01	14	60 ~ 130	PC-6T(D)-01

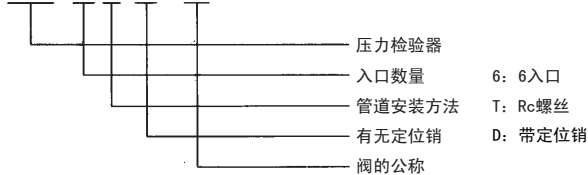
(注) 1. ※标记表示压力表安装类别。
1: G¹/₄带接头
2: Rc¹/₄

符号

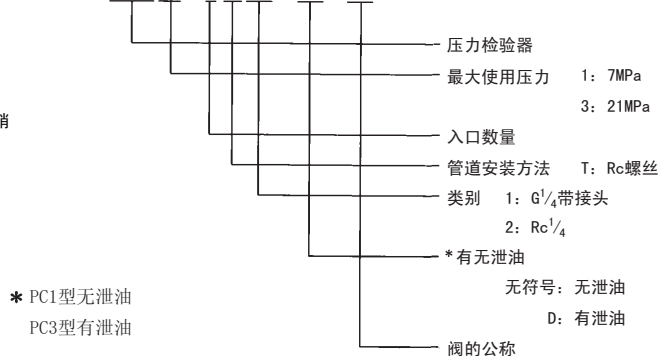


● 型号说明

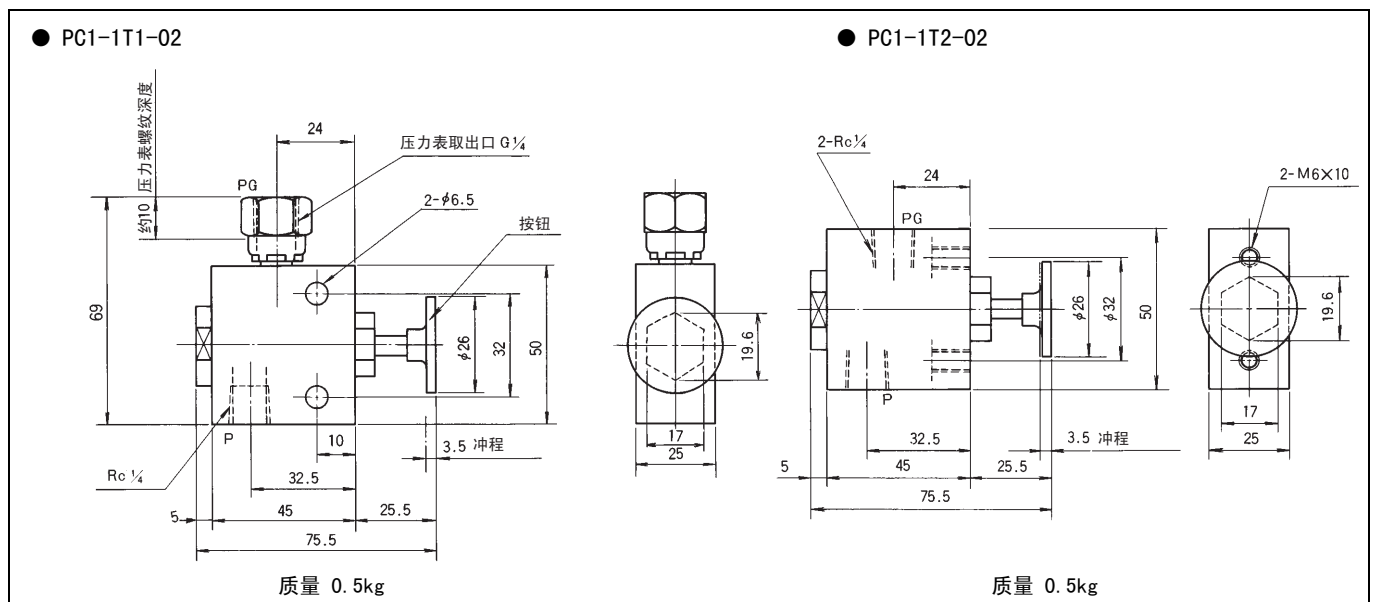
PC-※T(D)-01



PC ※ -1T ※ -(D)-02



● 外观尺寸图



● 外观尺寸图（压力检验器）

